

HSA-275/3+1 S IT

- Ograniczniki przepięć udarowych T2 zapewniają wyrównanie potencjałów oraz redukują przepięcia łączeniowe, indukowane i szczytowe w jednofazowych i trójfazowych sieciach IT.
- Produkty składają się z warystorów o dużej zdolności wyładowczej w połączeniu z iskiernikiem zapewniającym zerowy prąd upływu w przewodzie PE.

- Instalowane są na granicy stref LPZ 1 – LPZ 2, do rozdzielnic podrzędnych i szaf sterowniczych.
- Oznaczenie **S** określa wersję ze zdalną sygnalizacją.

Type		HSA-275/3+1 S IT
Klasyfikacja zgodnie z EN 61643-11:2012 (IEC 61643-11:2011)		T2
Odpowiednie dla sieci		IT
Liczba pól		4
Napięcie znamionowe klastra	U_N	230 V
Najwyższe ciągle napięcie robocze AC	U_C	275 V
Maksymalny prąd wyładowczy (8/20) L/CP	I_{max}	50 kA
Znamionowy prąd wyładowczy dla testu klasy II (8/20) L/CP	I_n	20 kA
Udar kombinowany	U_{OC}	6 kV
Całkowity prąd udarowy (8/20) L1+L2+L3+CP->PE	I_{Total}	50 kA
Napięciowy poziom ochrony przy I_n (CP/PE)	U_p	< 1,5 kV
Napięciowy poziom ochrony przy I_n (L/CP)	U_p	< 1,2 kV
Napięciowy poziom ochrony przy U_{OC} (L/CP)	U_p	< 0,8 kV
Przepięcie dorywcze (TOV) dla $t_T = 5$ s (L/CP)	U_T	337 V
Przepięcie dorywcze (TOV) dla $t_T = 0,2$ s (L/PE)	U_T	1 455 V
Czas reakcji (L/CP)	t_A	< 25 ns
Czas reakcji (CP/PE)	t_A	< 100 ns
Maksymalne dodatkowe zabezpieczenie		160 A gL/gG
Wytrzymałość zwarciova przy maks. dodatkowym zabezpieczeniu	I_{SCCR}	60 kA _{rms}
Strefa ochrony odgromowej		LPZ 1-2, LPZ 2-3
Materiał obudowy		Polyamid PA6, UL94 V-0
Stopień ochrony obudowy		IP20
Temperatura pracy	ϑ	-40 ÷ 70 °C
Minimalny przekrój przewodów przyłączeniowych wg HD 60364-5-53:2022 (nie dotyczy okablowania "V") dla T2	S	2,5 mm ² (L, N) 6 mm ² (PE, PEN)
Przekrój przewodów (druć)		1,5 ÷ 25 mm ²
Przekrój przewodów (linka)		1,5 ÷ 16 mm ²
Moment dokręcania		3 Nm
Sposób montażu		Na szynę DIN 35 mm
Szerokość modułowa		4 TE
Pozycja robocza		Dowolny

Type		HSA-275/3+1 S IT
Sygnalizacja lokalna		Optyczny
Znaczenie sygnalizacji lokalnej		OK – przezroczysty cel FAILURE – czerwony cel
Zdalna sygnalizacja		Yes
Bezpotencjałowy styk przełączający (S) (przekrój przewodów zdalnej sygnalizacji maks. 1 mm ²)		AC: 250 V / 1,5 A, DC: 250 V / 0,1 A
Konstrukcja wymienna		No
Trwałość		> 100 000 h
Zaprojektowany zgodnie ze standardami		
Niskonapięciowe urządzenia ograniczające przepięcia – Wymagania i metody badań		IEC 61643-11:2011
Bezpieczeństwo palności materiałów z tworzyw sztucznych		UL 94
Jest zainstalowany zgodnie ze standardami		
Ochrona odgromowa		IEC 62305:2010
Dobór i montaż wyposażenia elektrycznego – Aparatura rozdzielcza i sterownicza		HD 60364-5-53:2022
SPD podłączony do systemów zasilania niskiego napięcia – Zasady doboru i zastosowania		CLC/TS 61643-12:2009
Zamawianie, opakowanie i dodatkowe dane		
Masa	m	386 g
Masa (łącznie z opakowaniem)	m	414 g
Wymiary opakowania (wys. x szer. x gł.)		74 x 112 x 73 mm
Wielkość opakowania	V	0,61 dm ³
Grupa ETIM		EG000021
Klasa ETIM		EC000941
Nomenklatura celna		85363010
Kod kreskowy (EAN)		8590681169292
Numer katalogu		27 610

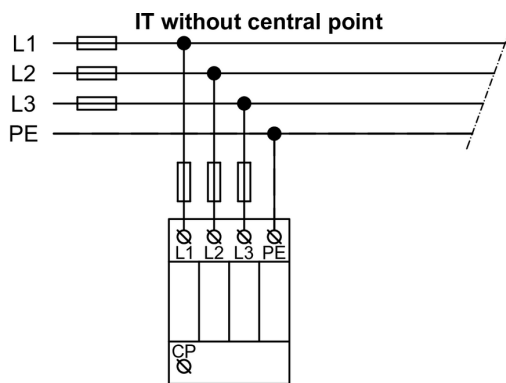
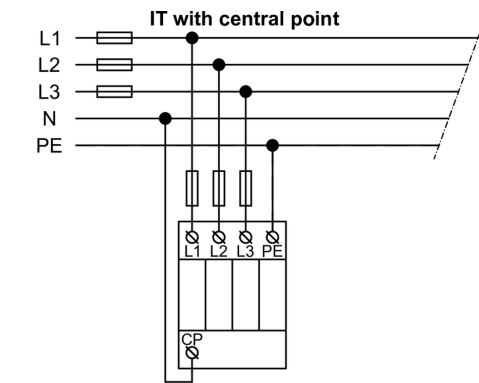


The link in the QR code leads to the online presentation of the HSA-275/3+1 S IT. There, in addition to the always up-to-date data sheet, you will also find all diagrams and drawings, declarations of conformity, or 2D or 3D models and other necessary materials. For more information, visit www.hakil.com



8590681169292

Schemat okablowania aplikacji (instalacja)



Schemat okablowania wewnętrznego

